

FASCICULE 4
ÉDITION 10
0 8 / 2 0 1 0
DESRIPTIF 22

Terrasses inaccessibles sous gravillons

Élément porteur : **maçonnerie / acier / bois**

Sur ancienne étanchéité

Étanchéité bicouche bitume SBS soudée

Pente

0 % à 5 %

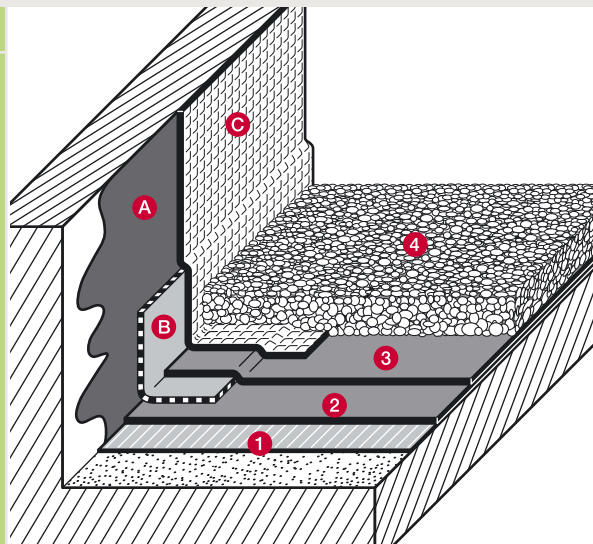
CCP

Paradiene JS R4 + Paradiene BD S

Relevés (cas courant)

- C** Couche de finition Paradiene S, soudée
- B** Équerre de renfort Parequerre, soudée
- A** EIF Siplast Primer ou délardage de l'autoprotection métallique de l'ancien relevé

(Détails et autres solutions au chapitre « Relevés »)



Protection

- 4** Gravillons

(voir chapitre « Protections » de ce fascicule)

Étanchéité

- 3** 2^e couche d'étanchéité Paradiene BD S, soudée
- 2** 1^{ère} couche d'étanchéité Paradiene JS R4, posée libre + joints auto-adhésifs
- 1** Écran d'indépendance Verecran 100, posé libre

Points forts

- ▶ Le système d'étanchéité bicouche élastomère SBS pour terrasses sous gravillons.
- ▶ La fiabilité du joint JS du Paradiene JS R4

Remarques

- **Climat de montagne** : pente minimale de 1 % et remplacer Paradiene BD S par Paradiene S R3.
- Solution adaptée quand on peut conserver l'ancienne étanchéité, y compris en relevés.
- **Éléments porteurs béton cellulaire, acier, bois ou panneaux dérivés** : pente minimale de 1 %.
- **Sur ancienne étanchéité asphalte** : pente maximale de 3 %.
- **Sur ancienne étanchéité autoprotégée par feuille métallique**, l'écran d'indépendance Verecran 100 n'est pas nécessaire.
- **Zones techniques - Aires et chemins de circulation** : la protection est réalisée avec Nidarof (plaque alvéolaire avec parement polyester de 150 g/m² en sous-face) remplie des gravillons de la protection lourde.
- **Masse surfacique (étanchéité)** : environ 6,5 kg/m².

Pour en savoir plus

- DTU 43.1, 43.3 ou 43.4.
- DTU 43.5.
- Fascicule «Diagnostic des supports anciens».
- Fascicule «Points singuliers des terrasses».
- Avis Technique Paradiene S.
- CCP Paradiene JS.
- Notices produits : Biecran, Paradiene S, Paradiene, Parequerre, Siplast Primer, Waterproof.