

Procédé Ad'X[®]

Procédé d'étanchéité complémentaire
sous couvertures en climat de plaine
(altitude < 900 m)



Sommaire

1. Généralités	3
Objet	3
Domaine d'emploi	3
2. Matériaux	4
Composition de la membrane Ad'X®	4
Dimensions et conditionnement	4
3. Mise en œuvre du procédé Ad'X®	5
Conditions de température	5
Supports admissibles	5
Réalisation du support	5
Pose de l'étanchéité complémentaire Ad'X®	5
Accessoires complémentaires	6
Réalisation des points singuliers	6
4. Couverture en climat de plaine	10
Mise en œuvre de la couverture et des bois de rehausse (figure 13)	10
Couverture	10
Ventilation du support et de la couverture	11
5. Couverture en climat montagne	11
Annexe A – Climat de plaine (tableaux 3 à 27)	12
Pentes et recouvrements, longueurs maximales de rampant pour couvertures en petits éléments	12
Couvertures en ardoises (à pureau entier) (DTU 40.11)	12
Couvertures en ardoises fibres-ciment à pureau entier (DTU 40.13 en cours)	13
Couvertures en bardeaux bitumés (DTU 40.14)	14
Couvertures en tuiles de terre cuite	14
Tuiles à emboîtement ou à glissement à relief (DTU 40.21)	14
Tuiles de catégorie B : bénéficiant d'un Avis Technique	14
Tuiles à emboîtement à pureau plat (DTU 40.211)	15
Tuiles canal (DTU 40.22)	16
Tuiles plates (DTU 40.23)	16
Couvertures en tuiles béton	17
DTU 40.24 Couvertures en tuiles profilées en béton à glissement et à emboîtement longitudinal surélevé	17
DTU 40.241 Couvertures en tuiles planes en béton à glissement et à emboîtement longitudinal	18
DTU 40.25 Couvertures en tuiles plates en béton	18
Annexe B – Courrier de la Fédération Française des Tuiles et Briques	19

1. Généralités

Objet

Le procédé Ad'X[®], applicable aux toitures en pente, vise la réalisation d'une étanchéité complémentaire posée sur un support continu ventilé en bois fixé sur la charpente avant la pose de la couverture.

Ce procédé, dont la conception s'inspire du principe de la double toiture ventilée utilisée en climat de montagne, est décrit dans le Guide des couvertures en climat de montagne (cahiers du CSTB 2 267-1 sept.1988).

Il constitue une solution alternative aux dispositions des DTU de la série 40 permettant, selon le cas et de manière non cumulative, soit un abaissement des pentes minimales de couverture ou des valeurs de recouvrements, soit un accroissement des longueurs maximales de rampant.

Ce procédé d'étanchéité complémentaire est conçu de telle sorte qu'il est de nature à se substituer aux petits éléments de couverture pour reconduire les eaux d'infiltration éventuelles à l'égout, toute précaution étant prise par ailleurs pour maintenir la bonne ventilation de leur sous-face, constituant ainsi une protection efficace et durable contre les risques d'infiltrations d'eau ou de neige poudreuse.

Domaine d'emploi

Le procédé Ad'X[®] est prévu pour tous types de bâtiments quelle que soit leur destination, en travaux neufs ou en rénovation.

Ce procédé d'étanchéité complémentaire, basé sur le principe de la **double toiture ventilée**, s'applique aux travaux de couverture (voir Tableau 1 ci-dessous) réalisés en :

- climat de plaine (altitude < 900 m) ;
- zones climatiques cycloniques ou tropicales.

Couvertures	
Couvertures en petits éléments	Relevant des DTU de la série 40.1 et 40.2
Couvertures bardeaux bois	Selon guide de pose des fabricants ou importateurs
Couvertures en tuiles métalliques	Selon Avis Techniques

Tableau 1

2. Matériaux

Composition de la membrane Ad'X®

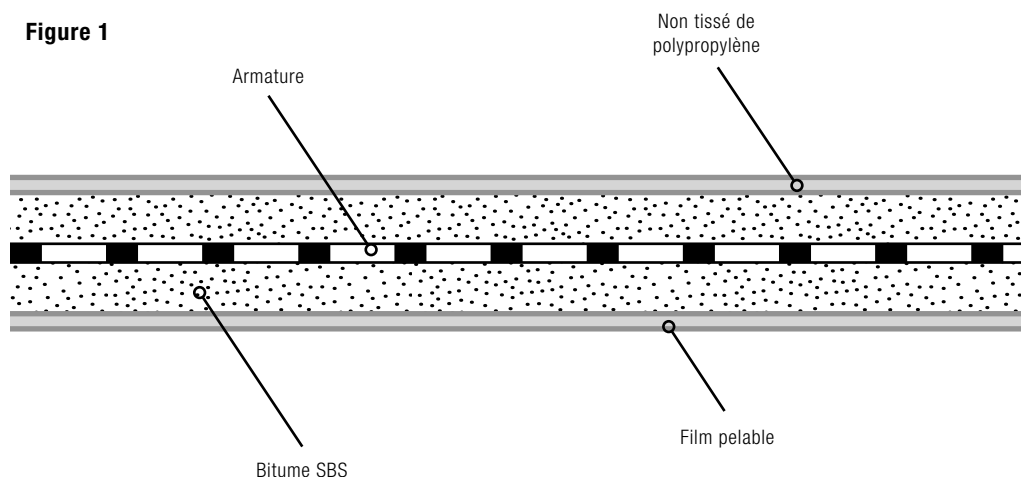
La membrane Ad'X® est une feuille d'étanchéité élaborée à partir d'un mélange de bitume-élastomère SBS thermo-adhésif à froid comportant une armature composite. La sous-face de la feuille et le joint de recouvrement sont protégés par un film de polyéthylène (pelable) et la surface est recouverte d'un non tissé de polypropylène afin de réduire la glissance. (voir Figure 1)

Dimensions et conditionnement

Rouleaux de 1,00 m x 15,00 m (15 m²)
Poids du rouleau : 26 kg
Nombre de rouleaux par palette : 25
Poids de la palette : 670 kg

Colle Star®

Colle bitumineuse pour le collage des abouts de lés ou les relevés autour des pénétrations discontinues.
Conditionnement : bidons métalliques 5 ou 25 kg.



Caractéristiques physiques et mécaniques

Ad'X®	Unité de mesure	Résultats	Méthode de test
Masse/m ²	kg/m ²	1,75	NF EN 1 848-1
Épaisseur	mm	2	NF EN 1 848-1
Résistance maximum en traction L x T	N/5 cm	680 x 680	NF EN 12 311-1
Allongement à la force maximum L x T	%	27 x 27	NF EN 12 311-1
Résistance à la déchirure au clou L x T	N N	810 x 790 300 x 300	EN 12-310-1 UEATC 5.4.1
Transmission de vapeur d'eau W Valeur Sd	kg/m ² s Pa g/m ² h mmhg m	1,5 10 ⁻¹² 7,1 10 ⁻⁴ 130	pr EN 13 859-1 et NF EN 1931
Stabilité dimensionnelle L x T en %		0	EN 1 107
Résistance au ruissellement		OK	Guide CSTB
Résistance à la pénétration de l'eau		W 1	EN 1928 méthode A
Flexibilité à basse température (pliabilité)		-20 C°	UEATC
Poinçonnement statique		OK (7 kg)	EN 12 730

Tableau 2

3. Mise en œuvre du procédé Ad'X®

Conditions de température

La membrane Ad'X® doit être mise en œuvre lorsque la température ambiante et celle du support sont supérieures à 5 °C. Cependant, il est possible de réchauffer la sous-face pour « raviver » le liant (flamme molle d'un chalumeau ou pistolet à air chaud).

Supports admissibles

- de bois massif (planches, voliges, etc.) ;
- de panneaux de contreplaqué NF CTB-X ou de panneaux de particules NF CTB-H ;
- de panneaux en OSB titulaires d'un Avis Technique ;
- de panneaux isolants composite titulaire d'un Avis Technique ;
- support en terre cuite ;
- support en maçonnerie.

NOTA : Les prescriptions générales, la protection fongicide ou insecticide des bois sont celles décrites dans les DTU des couvertures concernées pour les supports en bois massif ou dérivés du bois ou dans les Avis Techniques pour les autres supports.

Réalisation du support

Support en bois

La réalisation du support de l'étanchéité complémentaire se réfère aux dispositions de conception et de mise en œuvre décrites dans les Cahiers des Clauses Techniques des DTU des couvertures concernées, ou à défaut celles du Guide des couvertures en climat de montagne (cahiers du CSTB 2 267-1 sept. 1988).

En zones climatiques cycloniques ou tropicales la conception, la réalisation et la fixation du support doit tenir compte des prescriptions particulières à ces régions et en particulier les charges liées aux pressions de vent locales.

Les supports en bois ou dérivés du bois présenteront un état de surface lisse et régulier et devront être secs et dépoussiérés. Les planches, voliges, frises, devront être à pose dite « jointive », les désaffleurs ne devront pas excéder 5 mm, les lames à plancher et planches pour pose dite « bouvetée » seront conformes à la norme NF B 54-000.

Support en panneau isolant composite

Les conditions de mise en œuvre de ces supports (épaisseur, portée et charges admissibles, fixation, etc.), sont définies dans leurs Avis Techniques.

NOTA : L'utilisation de panneaux isolant composites en support direct d'une couverture en bardeaux bitumés n'est pas admise.

Support en terre cuite

Ce support est constitué de produits en terre cuite assemblés par hourdage au mortier de ciment avec interposition d'une armature dans les joints et reposants sur des fermettes ou des chevrons.

Support en maçonnerie

Ce support peut être constitué d'éléments porteurs en maçonnerie, préfabriqués ou non spécialement destinés à cet usage (cas des sous-toiture en céramique ou béton par exemple).

NOTA : Les supports en terre cuite ou maçonnerie ne devront pas présenter de désaffleurs entre éléments supérieurs à 5 mm. Ils devront comporter des tasseaux continus noyés dans l'épaisseur permettant la fixation ultérieure par clouage des bois de rehausse.

Pose de l'étanchéité complémentaire Ad'X®

Partie courante

Dans le cadre d'une pose sur supports en maçonnerie ou en terre cuite, une couche de primaire bitumineux (Siplast Primer) sera appliquée préalablement à la pose de la membrane Ad'X®.

La pose de la membrane Ad'X® est réalisée en lés parallèles à l'égout depuis l'égout jusqu'au faitage.

Les lés sont positionnés de telle sorte que le recouvrement des lés l'un sur l'autre corresponde à la largeur de la bande de protection du joint de recouvrement. Après avoir correctement positionné le lé, celui-ci est ré-enroulé. Enlever le film de sous-face sur 20 à 30 cm et reposer la membrane sur le support afin d'assurer une adhérence initiale. Dérouler le rouleau en enlevant au fur et à mesure le film de protection jusqu'au déroulement total du lé.

Après pose, procéder à un marouflage de toute la surface de la membrane posée.

Nota : En cas de toiture à forte pente (> 60 %), prévoir un clouage complémentaire de la membrane dans la zone du recouvrement longitudinal des lés avec des clous à tête large tous les 25 cm environ (clous Siplast).

Recouvrements longitudinaux et abouts de lés

Les recouvrements longitudinaux des lés sont matérialisés par une bande de protection de 100 mm, qui est ôtée lorsque les lés sont en place afin de mettre en contact les zones de bitume. Pour assurer la fermeture et l'étanchéité, le joint doit être, selon la température, fermement marouflé ou soudé au chalumeau ou collé.

Le recouvrement des abouts de lés sera de 15 cm minimum et sera collé (Colle Star®).

Accessoires complémentaires

Les fixations définitives sont celles utilisées pour fixer les bois de couverture (lattes et contre-lattes).

Lorsque une fixation complémentaire est requise (forte pente, sous-couche, etc.), il est conseillé d'utiliser des pointes à tête large (Ø 10 mm) et de longueur de tige L = 18 mm minimum (clous Siplast).

Pour collage des recouvrements tels que les joints longitudinaux, les abouts de lés ou les relevés autour des pénétrations discontinues, il est conseillé d'utiliser la Colle Star®.

Réalisation des points singuliers

Les dispositions de raccordement de la membrane Ad'X® permettent de reconduire et d'évacuer les eaux infiltrées (fonte de neige poudreuse, embruns marins, etc.) hors œuvre (dans la gouttière ou non). Les lés de membrane Ad'X® seront collés ou soudés* sur les éléments métalliques de raccordement aux points singuliers.

Le traitement de ces points singuliers tient compte de la réalisation effective d'une lame d'air ventilée en sous-face pour les supports continus en bois massif ou panneaux et prend en compte ses moyens de ventilation.

NOTA : Pour les couvertures dont les supports sont constitués de panneaux isolants composites (panneaux sandwich titulaires d'un Avis Technique), il n'y a pas lieu de prévoir la ventilation de la sous-face de ces panneaux.

Figure 2 :
Égout : tuiles plates avec débord de toit

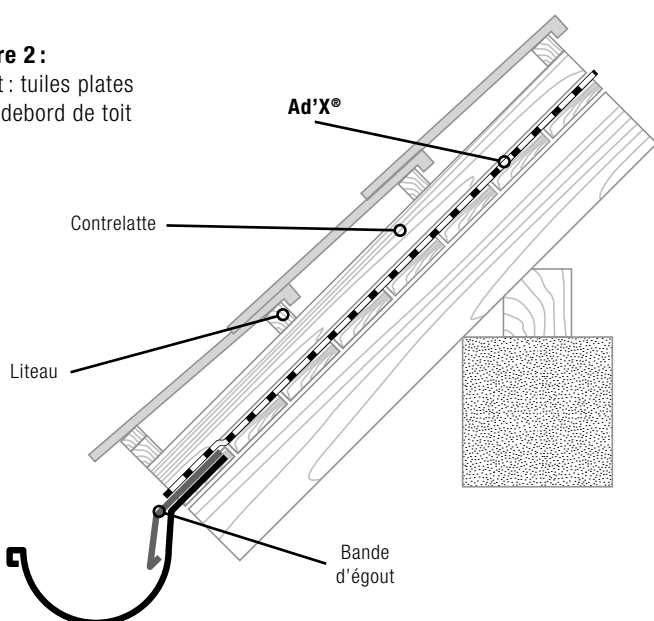
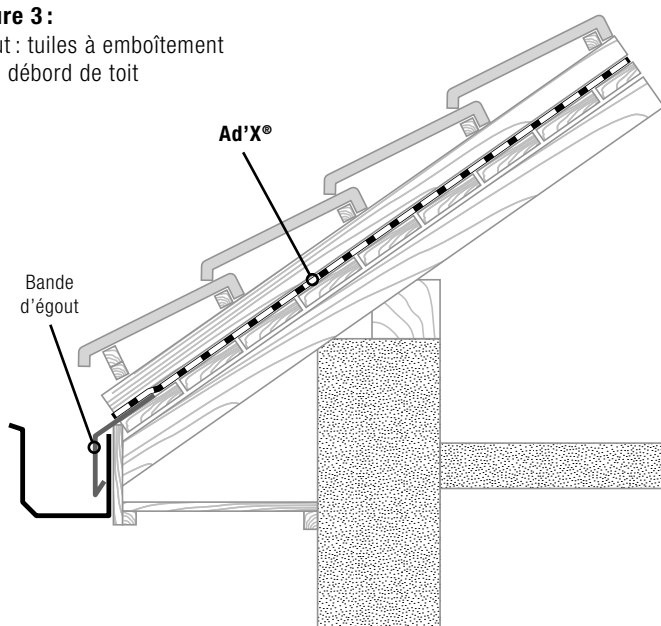


Figure 3 :
Égout : tuiles à emboîtement avec débord de toit



Traitement de l'égout (figures 2, 3, 4, 5, 6)

Le raccordement à l'égout sera réalisé par une bande rigide formant larmier clouée sur le support. Le premier lé d'Ad'X® recouvrira cette bande sur une largeur de 100 mm et sera arrêté au ras de l'égout sans dépasser dans la gouttière.

La jonction entre la bande métallique et l'Ad'X® sera faite par collage ou par soudure.

L'organisation des bois de charpente à l'égout doit permettre la réalisation d'une lame d'air pour la ventilation continue de la sous-face du support**, l'épaisseur de cette lame d'air sera de 2 cm minimum (voir figures 2 et 3).

NOTA : Les schémas de raccordement aux points singuliers ci-contre ne sont proposés qu'à titre d'exemples. D'autres modes de réalisation dépendant des conditions locales sont possibles ; ils doivent cependant prendre en compte les principes décrits et la nécessité d'assurer les conditions de ventilation décrites page 10.

* dans le cas de soudure, les éléments métalliques recevront préalablement une couche d'EIF ** sauf dans le cas de supports en panneaux isolants composite

Figure 4 :
Égout : tuiles canal avec
égout en genoise

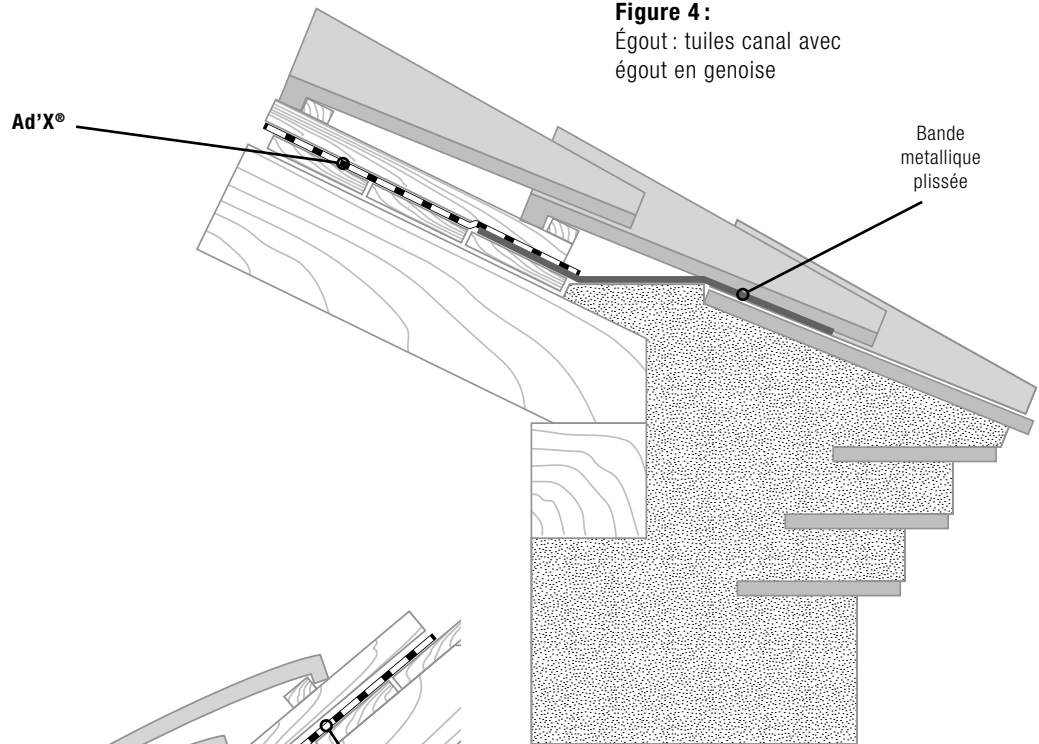
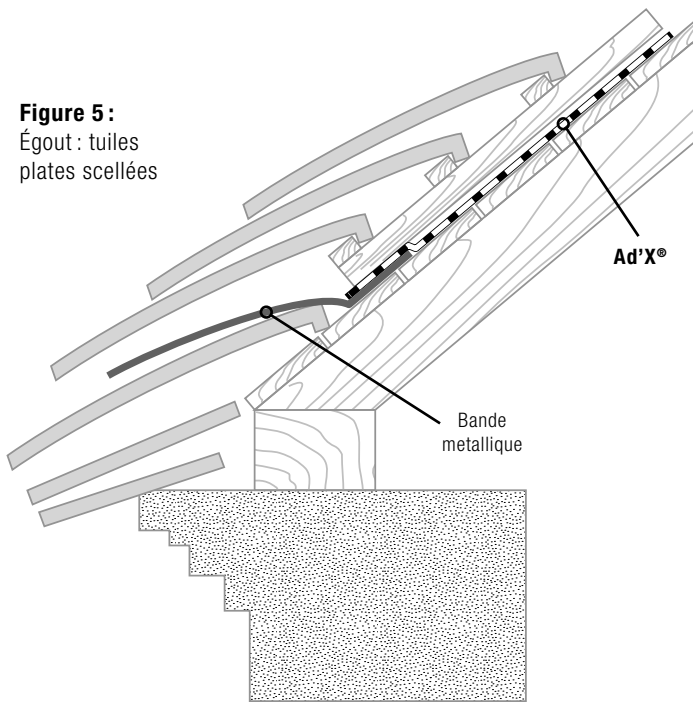


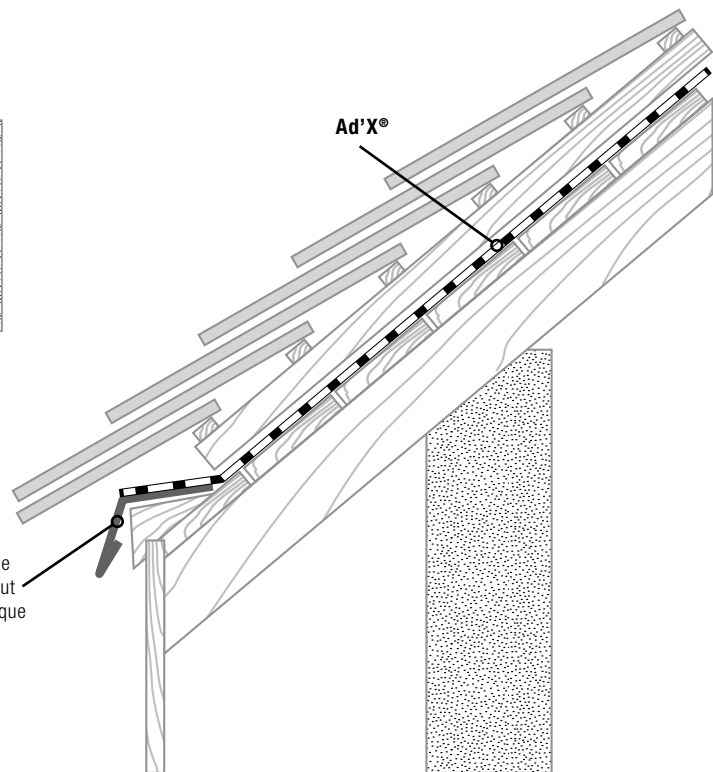
Figure 5 :
Égout : tuiles
plates scellées



Ad'X®

Bande
d'égout
métallique

Figure 6 :
Égout : tuiles
plates



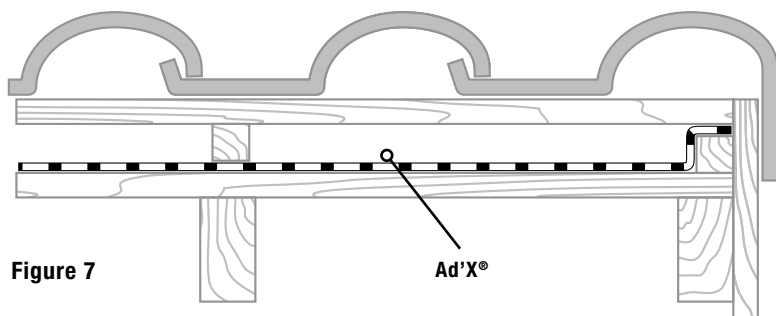


Figure 7

Ad'X®

Rives latérales (figure 7)

Une contre-latte est clouée préalablement sur le chevron de rive, les lés de membrane Ad'X® seront relevés sur la contre-latte de rive et clouée sur celle-ci.

Finitions en faîtage et arêtier (figure 8)

L'étanchéité Ad'X et le support sont interrompus au niveau de la ligne de faîtage ou d'arêtier à une distance telle qu'un espace de largeur comprise entre 2 et 5 cm subsiste au niveau de la ligne de faîtage afin de ménager la ventilation de la sous-face du support (sauf panneau isolant composite)

La ventilation de la lame d'air sous la couverture se fera par des châtières disposées au voisinage du faîtage ou par des closoirs de faîtage ventilés fixés sur une planche de rehausse.

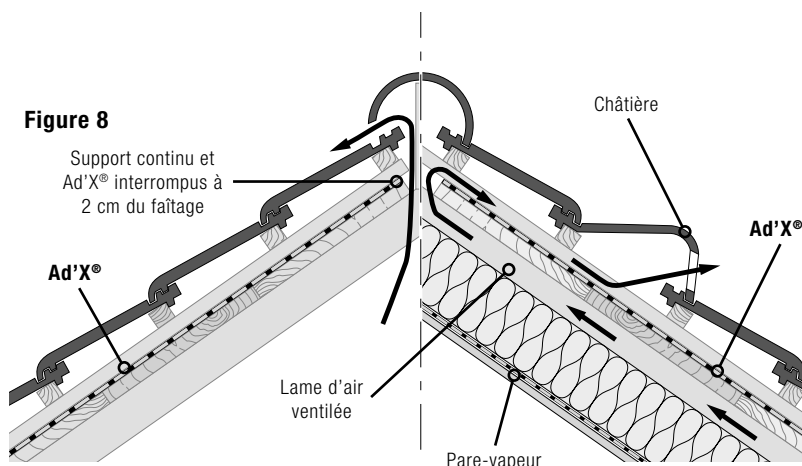


Figure 8

Support continu et Ad'X® interrompus à 2 cm du faîtage

Châtière

Ad'X®

Lame d'air ventilée

Pare-vapeur

Ad'X®

Noues (figure 9)

L'étanchéité de la noue est continue.

La noue peut être réalisée au moyen d'une bande d'Ad'X® déroulée en fond de noue, les lés de chaque versant venant en recouvrement (30 cm) étant collés, ou par débordement des lés d'écran d'un versant sur l'autre versant avec un recouvrement de 30 cm (recouvrement collé).

Ce principe n'est compatible qu'avec les noues métalliques à simple pince.

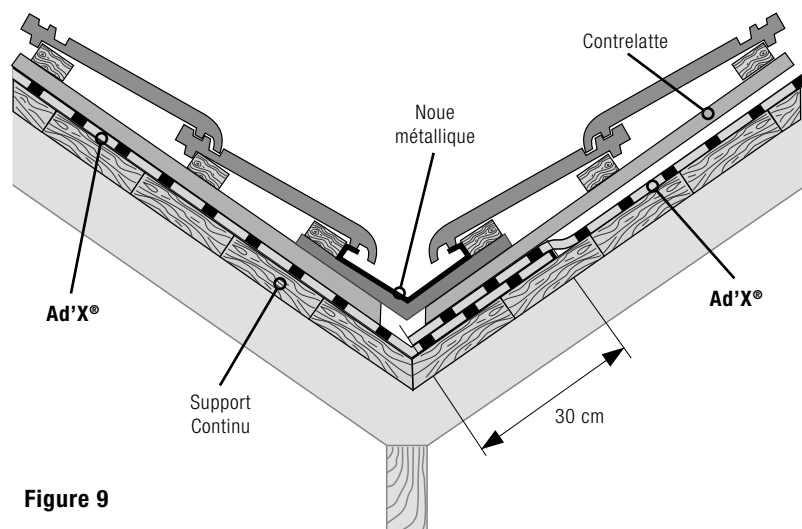


Figure 9

Ad'X®

Support Continu

Noue métallique

Contrelatte

30 cm

Ad'X®

Pénétration continue suivant la ligne de plus grande pente (figure 10, 11)

Le raccordement le long d'une pénétration continue s'effectue comme suit :

- Les lés d'Ad'X® seront découpés de telle sorte qu'ils se relèvent sur la paroi sur une hauteur de 50 mm minimum et seront collés sur celle-ci.
- La membrane Ad'X® se relève sur la contre-latte d'épaisseur minimale de 40 mm et clouée sur celle-ci.

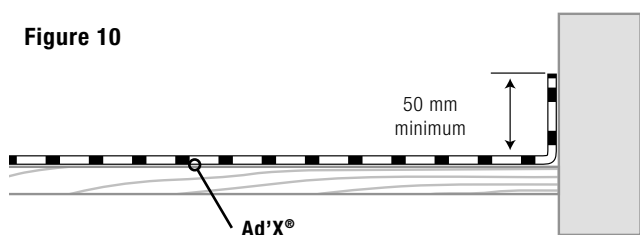


Figure 10

Ad'X®

50 mm minimum

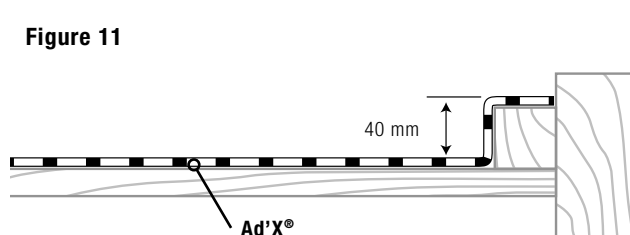


Figure 11

Ad'X®

40 mm

Pénétration continue perpendiculaire à la ligne de plus grande pente (figure 12)

- L'intersection perpendiculaire à lieu au point haut de la couverture : l'ouvrage est traité comme un faîtage.
- L'intersection perpendiculaire à lieu au point bas de la couverture : l'ouvrage est traité comme un chéneau.

Dans ce cas, un lé de membrane Ad'X® disposé longitudinalement habille le fond du chéneau, il se relève latéralement contre la paroi de la pénétration sur 15 cm et sur le versant de la couverture sur une largeur d'au moins 30 cm au delà de l'extrémité du chéneau métallique ; les lés du versant le recouvrent et sont collés.

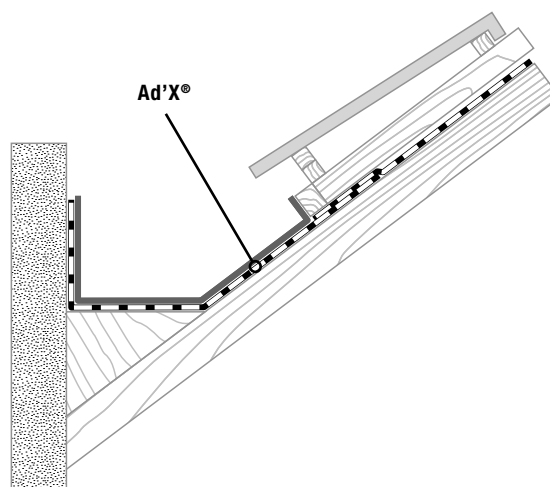


Figure 12

Sortie de conduit de ventilation (figure 13)

Le support de couverture et la membrane Ad'X® seront découpés à l'emplacement du conduit, l'étanchéité en périphérie du conduit sera réalisée par une bande Ad'X® découpée et collée à la Colle Star®. Ces dispositions sont applicables selon le type de raccordement à la couverture du conduit de ventilation (présence ou non d'une tuile à douille dotée d'un adaptateur en sous-face).

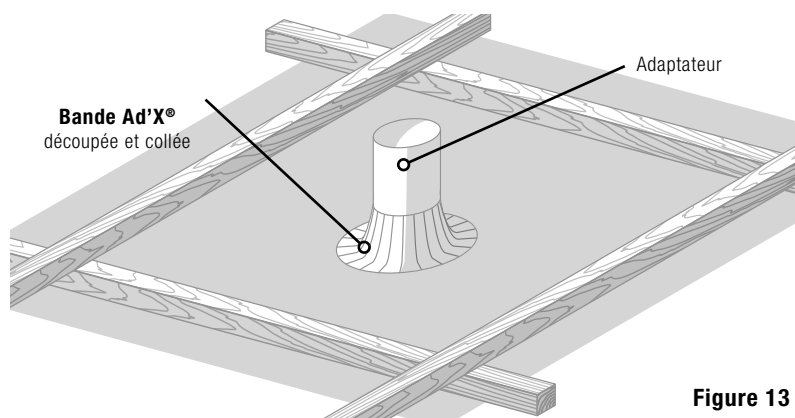


Figure 13

Raccordement aux fenêtres de toit (figure 14)

Le raccordement de la membrane Ad'X® en périphérie de la fenêtre de toit s'effectue comme suit :

- le châssis de la fenêtre ou un chevêtre de rehausse est mis en place et fixé au support préalablement à la pose de l'étanchéité ;
- les lés seront découpés de telle sorte qu'ils puissent être relevés sur le châssis de la fenêtre ou le chevêtre de rehausse.

Entourage de cheminée (figure 15)

A l'abord du boisseau, une contre-latte sera clouée sur le support en périphérie du chevêtre en respectant l'écart de feu, la membrane Ad'X® se relève sur la contre-latte et est clouée sur celle-ci.

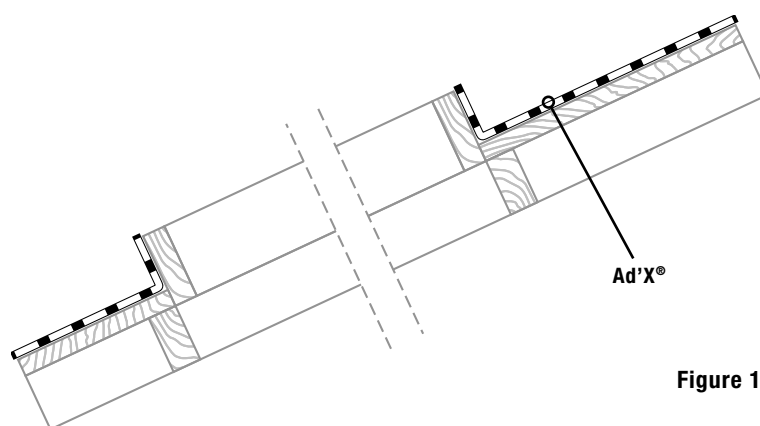


Figure 14

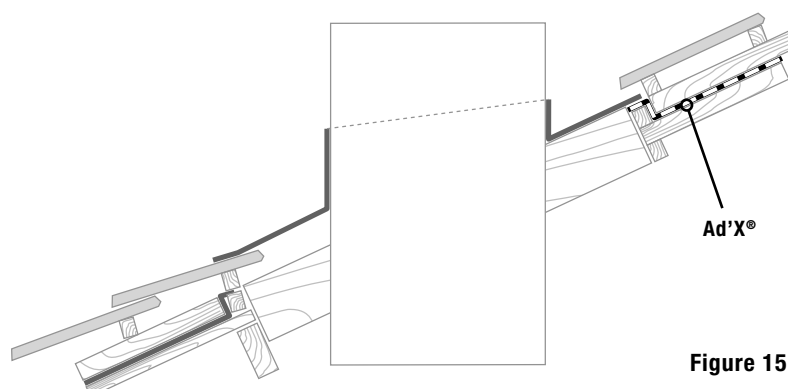


Figure 15

4. Couverture en climat de plaine

Mise en œuvre de la couverture et des bois de rehausse (figure 13)

Après repérage des chevrons supports, des rehaussements en bois de section : 38 x 63 mm sont fixés aux chevrons au travers de l'étanchéité et son support.

La hauteur minimale des rehaussements sera de 38 mm pour des longueurs de rampant jusqu'à 12 m et 60 mm au-delà.

Protection insecticide et fongicide des bois de rehausse

La présence possible d'eau infiltrée en surface de la membrane et son occurrence ne pouvant être déterminée, un traitement de protection des bois utilisés pour les rehaussements est obligatoire. On se reportera au document « préservation des ouvrages en bois dans la construction » diffusé par le CTB sous la référence D600. Une vérification de la compatibilité avec l'étanchéité est nécessaire,

celle-ci étant généralement assurée lorsqu'un délai de séchage suffisant est observé entre l'application du produit et la mise en œuvre de l'étanchéité.

Couverture

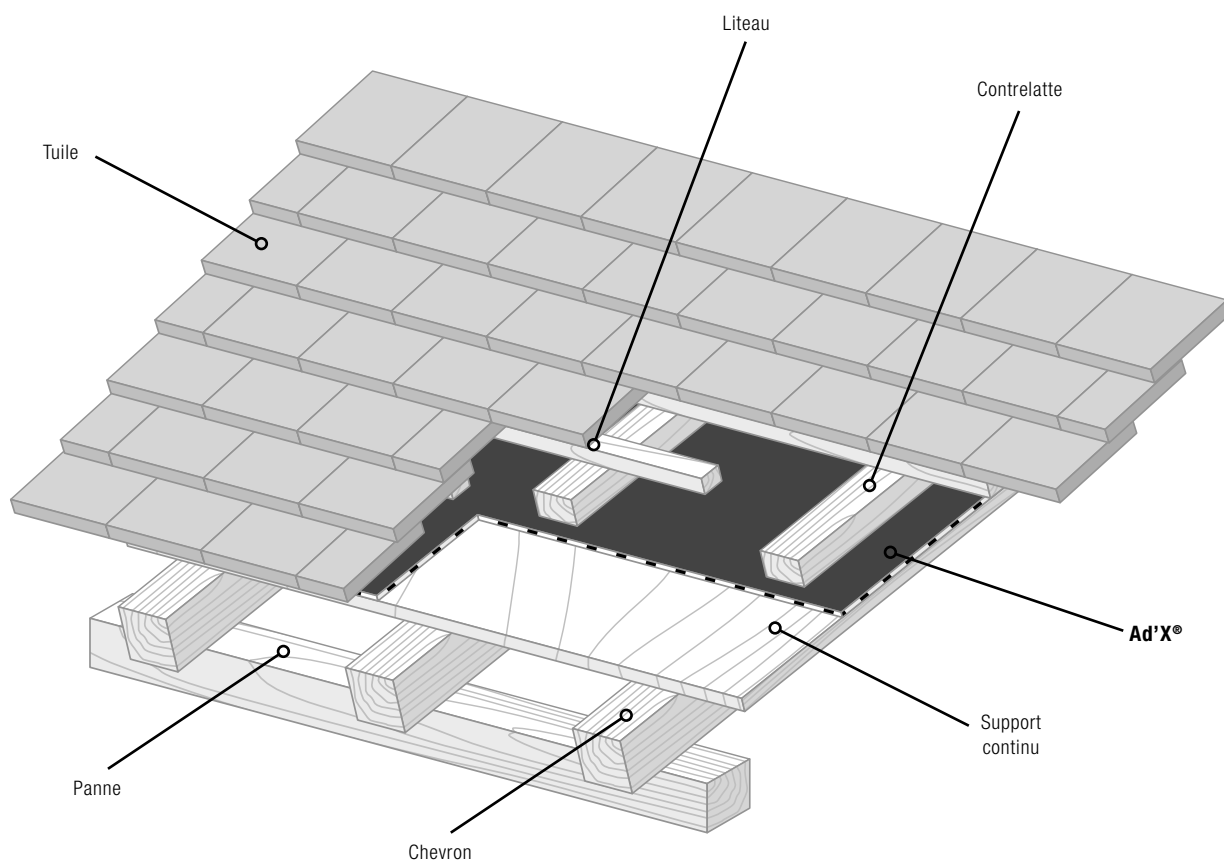
Pentes et longueurs de rampant

Le procédé Ad'X® autorise selon le cas, mais de façon non cumulative, soit :

- un abaissement de la pente minimale de la couverture ;
- une longueur de rampant majorée (projection horizontale) ;
- une modification des recouvrements (petits éléments de couverture à recouvrement).

Les tableaux de l'annexe A indiquent, pour chaque type de couverture, les dispositions applicables notamment pour la pente minimale, les valeurs de recouvrement et les longueurs maximales de rampant.

Figure 13



* surface projetée

Mise en œuvre de la couverture

Les couvertures sont mises en œuvre en conformité avec les Cahiers des Clauses Techniques des différents DTU de la série 40, des Avis Techniques pour les procédés de couvertures en tuiles métalliques, des Règles Professionnelles ou des guides ad hoc pour les procédés de couvertures en lauzes ou en bardeaux de bois, en particulier pour :

- la fixation des éléments de couverture ;
- la réalisation des ouvrages particuliers ;
- les raccordements aux points singuliers.

Couvertures posées sur lattes ou liteaux (cas général)

La mise en œuvre des éléments de couverture est faite sur des lattes ou liteaux cloués à l'intersection des rehausses, les sections des lattes ou liteaux sont déterminées en fonction des portées et de la charge totale conformément aux dispositions des DTU de la série 40.

Les dispositions relatives à la fixation des petits éléments de couverture posés sur lattes ou liteaux sont décrites dans les DTU des couvertures concernés.

Couvertures posées directement sur le support continu (bardeaux bitumés, ardoises)

Sur le support ventilé en sous-face, les bardeaux bitumés et les ardoises, peuvent être posés sans espace de ventilation directement sur l'étanchéité complémentaire.

Les dispositions relatives à la fixation des ardoises par clouage – clous ou crochets à pointe – sont décrites dans le DTU 40.11, celles des bardeaux bitumés dans le DTU 40.14 ou dans l'Avis Technique Toisite.

Ventilation du support et de la couverture

Les orifices de ventilation doivent être assurés selon les dispositions précisées dans les DTU de la série 40.1 et 40.2 ou celles des systèmes de couverture en petits éléments sous Avis Technique.

Pour les couvertures en petits éléments tuiles de terre cuite ou béton, la section totale des orifices de ventilation de la lame d'air située sous les tuiles sera de $1/5\ 000^*$ avec $1/3\ 000^*$ de cette surface située au faîtage. Celles dont les documents de référence (DTU ou Avis Technique) ne précisent pas la section des orifices de ventilation de la lame d'air située sous la couverture, on retiendra une section totale (entrées + sorties) de $1/3\ 000^*$.

Pour la ventilation de la lame d'air du support de l'étanchéité complémentaire, la section totale des orifices de ventilation sera égale à $1/3\ 000^*$.

Lorsque une isolation thermique est disposée en rampant, il convient de s'assurer que la couche d'isolant ne soit pas en contact avec la sous-face du support continu de l'étanchéité complémentaire. L'espace entre la surface de l'isolant et la sous-face de l'écran ou du support continu doit être au minimum de 40 mm (cf. DTU de la série 40).

Les lames d'air situées de part et d'autre du support de l'étanchéité complémentaire doivent être continues de l'égout au faîtage et avoir une épaisseur minimum de 40 mm pour les rampants jusqu'à 12 m et 60 mm au-delà.

5. Couverture en climat montagne

la mise en œuvre du procédé Ad'X en climat de montagne est décrite dans le CCP DEVCO n° 5. Ce procédé a fait l'objet d'une Enquête de Technique Nouvelle (ETN) du bureau Alpes Contrôles SA. **Ce procédé n'est pas applicable au massif alpin.**

Annexe A – Climat de plaine (tableaux 3 à 27)

Pentes et recouvrements, longueurs maximales de rampant pour couvertures en petits éléments

NOTA IMPORTANT : Les pentes définies dans les tableaux de cette annexe s'appliquent à l'ensemble de la couverture.

Toutefois, pour les parties d'ouvrages ponctuelles (coyaux, lucarnes, etc.) intégrées à ces couvertures conduisant à des pentes inférieures au minimum exigé en partie courante, l'étanchéité complémentaire Ad'X® sera appliquée à ces endroits par-dessus des chanlattes trapézoïdales préalablement fixées au travers le support dans les chevrons.

Couvertures en ardoises (à pureau entier) (DTU 40.11)

En travaux neufs, les ardoises seront conformes à la norme NF EN 12326-1.

Les valeurs de recouvrement en fonction des pentes de la couverture indiquées dans le DTU 40.11 sont modifiées comme indiqué dans les tableaux 3 et 3 bis ci-dessous :

Ardoises posées sur l'étanchéité complémentaire – pose aux clous exclusivement

La fixation des ardoises s'effectue par clouage (clous Lr 35 mm) au travers l'Ad'X®.

Valeur des recouvrements (en mm)

Pentes en %	Longueur maximale de rampant 16,5 m*		
	Région I	Région II	Région III
20 < p ≤ 24	153**	–	–
25 < p ≤ 29	145	153**	–
30 < p ≤ 34	124	153	–
35 < p ≤ 39	110	137	153**
40 < p ≤ 44	106	129	153
45 < p ≤ 49	97	115	135
50 < p ≤ 55	90	106	122
55 < p ≤ 59	86	99	112
60 < p ≤ 69	82	93	104
70 < p ≤ 79	76	86	95
80 < p ≤ 89	72	81	89
90 < p ≤ 99	69	77	84
100 < p ≤ 119	67	74	81
120 < p ≤ 139	64	70	76
140 < p ≤ 169	62	68	74
170 < p ≤ 199	60	64	71
200 < p ≤ 249	59	64	69
250 < p ≤ 299	57	62	68
p ≥ 300	55	61	65

Tableau 3

*en projection horizontale ** projection horizontale du rampant limitée à 11 m

Ardoises sur liteaunage ou voligeage – pose au crochet à pointe ou à agrafe

Valeur des recouvrements (en mm)

Pentes en %	Longueur maximale de rampant 16,5 m*		
	Région I	Région II	Région III
20 ≤ p < 22,5	153**	–	–
22,5 ≤ p < 25	153**	–	–
25 ≤ p < 27,5	153	–	–
27,5 ≤ p < 30	147	153**	–
30 ≤ p < 32,5	142	153**	–
32,5 ≤ p < 35	136	153	–
35 ≤ p < 37,5	131	147	153**
37,5 ≤ p < 39	127	142	153**
39 ≤ p < 44	123	137	153
45 ≤ p < 49	115	128	143
50 ≤ p < 54	109	121	134
55 ≤ p < 59	103	115	127
60 ≤ p < 69	99	109	121
70 ≤ p < 79	92	101	110
80 ≤ p < 89	86	94	103
90 ≤ p < 99	81	89	98
100 ≤ p < 119	78	85	93
120 ≤ p < 139	73	80	87
140 ≤ p < 169	70	77	83
170 ≤ p < 199	67	73	80
200 ≤ p < 249	65	71	77
250 ≤ p < 299	63	69	75
p ≥ 300	62	68	74

Tableau 3 bis

*en projection horizontale ** projection horizontale du rampant limitée à 11 m

Couvertures en ardoises fibres-ciment à pureau entier (DTU 40.13 en cours)

En travaux neufs, les ardoises seront titulaires d'un Avis Technique. La fixation des ardoises est réalisée par crochets ou clous et crampons tempête.

Les valeurs de recouvrement, en fonction des pentes de la couverture et de la zone (concomitance vent-pluie), sont indiquées dans le DTU 40.13 (en cours) et ne sont pas modifiées excepté la longueur de rampant comme indiqué dans les tableau 4 et 4 bis ci-dessous :

Pose à 2 clous et un crampon tempête Valeur des recouvrements (en mm)

Pentes en %	Longueur maximale de rampant 15 m*			
	Zone I : situation protégée et normale	Zone I : situation exposée et Zone II : situation protégée et normale	Zone II : situation exposée et Zone III : situation protégée et normale	Zone III : Situation exposée
25 < p ≤ 27	160	-	-	-
28 < p ≤ 29	150	160	-	-
30 < p ≤ 34	140	160	-	-
35 < p ≤ 39	130	150	160	-
40 < p ≤ 44	120	140	150	160
45 < p ≤ 49	120	130	150	160
50 < p ≤ 54	110	130	140	150
55 < p ≤ 59	110	120	130	140
60 < p ≤ 69	100	120	130	140
70 < p ≤ 89	100	110	120	130
90 < p ≤ 139	90	100	110	120
140 < p ≤ 169	80	90	100	110
170 < p ≤ 199	80	90	90	100
≥ 200	80	90	90	100

Tableau 4 *en projection horizontale

Pose au crochet Valeur des recouvrements (en mm)

Pentes en %	Longueur maximale de rampant 15 m*			
	Zone I : situation protégée et normale	Zone I : situation exposée et Zone II : situation protégée et normale	Zone II : situation exposée et Zone III : situation protégée et normale	Zone III : Situation exposée
25 < p ≤ 27	150	-	-	-
28 < p ≤ 29	150	-	-	-
30 < p ≤ 34	140	-	-	-
35 < p ≤ 39	130	150	-	-
40 < p ≤ 44	130	140	-	-
45 < p ≤ 49	120	130	150	-
50 < p ≤ 54	110	120	140	150
55 < p ≤ 59	110	120	130	140
60 < p ≤ 69	100	110	120	130
70 < p ≤ 79	100	100	110	120
80 < p ≤ 89	90	100	110	120
90 < p ≤ 99	90	90	100	110
100 < p ≤ 119	80	90	100	110
120 < p ≤ 139	80	80	90	100
140 < p ≤ 169	70	80	90	100
170 < p ≤ 199	70	80	90	100
≥ 200	70	70	80	90

Tableau 4 bis *en projection horizontale

Couvertures en bardeaux bitumés (DTU 40.14)

Les dispositions de mise en œuvre des bardeaux bitumés définies dans le cahier des clauses techniques

du DTU 40.14 ou dans l'Avis Technique Toisite (pentes minimales, recouvrements, etc.) sont modifiées comme indiqué dans le tableau 5 ci-dessous, les bardeaux-bitumés étant posés au pureau entier.

Pente minimum en %	Recouvrement minimum (mm)	Longueur de rampant
$20 \leq p \leq 29$	50	maximum 8 m*
$p \geq 30$		maximum 16,5 m*

Tableau 5 *en projection horizontale

NOTA : Les dispositions ci-dessous ont été élaborées par la Commission Technique de la Fédération Française des Tuiles et Briques et en collaboration avec le Centre Technique des Tuiles et Briques (CTTB).

Couvertures en tuiles de terre cuite

Les tuiles seront conformes à la NF EN 1 304 et de niveau 1 d'imperméabilité.

Tuiles à emboîtement ou à glissement à relief (DTU 40.21)

a) Longueur maximale du rampant : 12 m* Pentes admissibles en mpm.

		Zones d'application		
	Situation	Zone I	Zone II	Zone III
Grand moule	Protégée	0,27	0,27	0,40
	Normale	0,31	0,40	0,45
	Exposée	0,45	0,54	0,63
Petit moule	Protégée	0,33	0,43	0,47
	Normale	0,43	0,47	0,57
	Exposée	0,57	0,66	0,71

Tableau 8 *en projection horizontale

b) Longueur maximale du rampant comprise entre 12 à 16 m* Pentes admissibles en mpm.

		Zones d'application		
	Situation	Zone I	Zone II	Zone III
Grand moule	Protégée	0,30	0,30	0,45
	Normale	0,35	0,45	0,50
	Exposée	0,50	0,60	0,70
Petit moule	Protégée	0,35	0,45	0,50
	Normale	0,45	0,50	0,60
	Exposée	0,60	0,70	0,75

Tableau 9 *en projection horizontale

Tuiles de catégorie B : bénéficiant d'un Avis Technique

c) Longueur maximale du rampant jusqu'à 6,5 m* Pentes admissibles en mpm.

		Zones d'application		
Situation	Zone I	Zone II	Zone III	
Protégée	0,19	0,21	0,23	
Normale	0,21	0,23	0,26	
Exposée	0,28	0,32	0,34	

Tableau 10 *en projection horizontale

d) Longueur maximale du rampant comprise entre 6,5 et 12 m*

Pentes admissibles en mpm.

Situation	Zones d'application		
	Zone I	Zone II	Zone III
Protégée	0,22	0,24	0,26
Normale	0,24	0,27	0,31
Exposée	0,30	0,33	0,37

Tableau 11 *en projection horizontale

e) Longueur maximale du rampant comprise entre 12 et 16 m*

Pentes admissibles en mpm.

Situation	Zones d'application		
	Zone I	Zone II	Zone III
Protégée	0,23	0,26	0,30
Normale	0,27	0,30	0,34
Exposée	0,36	0,39	0,43

Tableau 12 *en projection horizontale

Tuiles à emboîtement à pureau plat (DTU 40.211)

f) Longueur maximale du rampant 12 m*

Pentes admissibles en mpm.

	Situation	Zones d'application		
		Zone I	Zone II	Zone III
Grand moule	Protégée	0,36	0,40	0,40
	Normale	0,40	0,40	0,49
	Exposée	0,49	0,58	0,67
Petit moule	Protégée	0,43	0,47	0,57
	Normale	0,47	0,57	0,66
	Exposée	0,66	0,71	0,81

Tableau 13 *en projection horizontale

g) Longueur maximale du rampant comprise entre 12 et 16 m*

Pentes admissibles en mpm.

	Situation	Zones d'application		
		Zone I	Zone II	Zone III
Grand moule	Protégée	0,40	0,45	0,45
	Normale	0,45	0,45	0,55
	Exposée	0,55	0,65	0,75
Petit moule	Protégée	0,45	0,50	0,60
	Normale	0,50	0,60	0,70
	Exposée	0,70	0,75	0,85

Tableau 14 *en projection horizontale

Tuiles canal (DTU 40.22)

h) Longueur maximale du rampant 12 m*

P : pentes admissibles en mpm. R : recouvrement unique 14 cm.

Situation	Zones d'application					
	Zone I		Zone II		Zone III	
	P	R	P	R	P	R
Protégée	0,24	14	0,27	14	0,30	14
Normale	0,27		0,30		0,33	
Exposée	0,30		0,33		0,35	

Tableau 15 *en projection horizontale

i) Longueur maximale du rampant 12 m*

P : pentes admissibles en mpm. R : recouvrement unique 17 cm.

Situation	Zones d'application					
	Zone I		Zone II		Zone III	
	P	R	P	R	P	R
Protégée	0,22	17	0,24	17	0,27	17
Normale	0,24		0,27		0,30	
Exposée	0,27		0,30		0,31	

Tableau 16 *en projection horizontale

j) Longueur maximale du rampant comprise entre 12 et 16 m*

P : Pentes admissibles en mpm. R : recouvrement en cm

Situation	Zones d'application					
	Zone I		Zone II		Zone III	
	P	R	P	R	P	R
Protégée	0,24	14	0,27	15	0,30	15
Normale	0,27	15	0,30	16	0,33	16
Exposée	0,30	16	0,33	17	0,35	17

Tableau 17 *en projection horizontale

Tuiles plates (DTU 40.23)

k) Longueur maximale du rampant 8 m*

P : pentes admissibles en mpm. R : recouvrement unique 9 cm

Situation	Zones d'application					
	Zone I		Zone II		Zone III	
	P	R	P	R	P	R
Protégée	0,54	9	0,54	9	0,63	9
Normale	0,63		0,72		0,76	
Exposée	0,76		0,85		0,90	

Tableau 18 *en projection horizontale

I) Longueur maximale du rampant comprise entre 8 et 12 m*

P : pentes admissibles en mpm. R : recouvrement 8 cm en zones I et II, recouvrement 9 cm en zone III

Situation	Zones d'application					
	Zone I		Zone II		Zone III	
	P	R	P	R	P	R
Protégée	0,60	8	0,60	8	0,70	9
Normale	0,70		0,80		0,85	
Exposée	0,85		0,95		1,00	

Tableau 19 *en projection horizontale

Couvertures en tuiles béton

Les tuiles devront satisfaire aux prescriptions de la norme NF EN 490.

Les pentes et longueur de rampant des DTU sont modifiées comme suit :

NOTA : Les dispositions ci-dessous ont été établies avec l'accord de la société Lafarge Couverture.

DTU 40.24 Couvertures en tuiles profilées en béton à glissement et à emboîtement longitudinal surélevé

Longueur maximale du rampant 12 m*

Recouvrements

Situation	23 < p < 25	25 < p < 27	27 < p < 29	29 < p < 31	31 < p < 33	33 < p < 35	35 < p < 37	37 < p < 40	p > 40
Normale et protégée	12,5	11,5	10,5	10	9,5	9	8,5	8	7,5
Exposée	-	12,5	11,5	10,5	10	9,5	9	8,5	7,5

Tableau 20 *en projection horizontale

Longueur maximale du rampant comprise entre 12 m et 16 m*

Recouvrements

Situation	25 < p < 27	27 < p < 29	29 < p < 31	31 < p < 33	33 < p < 35	35 < p < 37	37 < p < 40	40 < p < 43	p > 43
Normale et protégée	12,5	11,5	10,5	10	9,5	9	8,5	8	7,5
Exposée	-	-	12,5	11,5	10,5	9	8,5	8	7,5

Tableau 21 *en projection horizontale

Tuiles type A (tuiles pour faibles pentes - annexe D du DTU 40.24)

Longueur maximale du rampant 12 m*

Recouvrements

Situation	23 < p < 25	25 < p < 30	30 ≤ p < 34	34 ≤ p < 37	37 ≤ p < 41	41 ≤ p < 45	p ≥ 45
Normale et protégée	10,5	10	9	8,5	8	7,5	7
Exposée	-	10,5	10	9	8	7,5	7

Tableau 22 *en projection horizontale

Longueur maximale du rampant comprise entre 12 m et 16 m*

Recouvrements

Situation	25 < p < 27	27 < p < 33	33 ≤ p < 37	37 ≤ p < 41	41 ≤ p < 45	45 ≤ p < 50	p ≥ 50
Normale et protégée	10,5	10	9	8,5	8	7,5	7
Exposée	-	10,5	10	9	8	7,5	7

Tableau 23 *en projection horizontale

DTU 40.241 Couvertures en tuiles planes en béton à glissement et à emboîtement longitudinal

Longueur maximale du rampant 8 m*

Recouvrements

Situation	35 < p < 40	40 ≤ p < 55	p ≥ 55
Toutes situations	12,5	10	7,5

Tableau 24 *en projection horizontale

Longueur maximale du rampant entre 8 m et 12 m*

Recouvrements

Situation	40 < p < 45	45 ≤ p < 60	p ≥ 60
Toutes situations	12,5	10	7,5

Tableau 25 *en projection horizontale

DTU 40.25 Couvertures en tuiles plates en béton

Longueur maximale du rampant 8 m *

P : pentes admissibles en mpm. R : recouvrement unique 9 cm

Situation	Zones d'application					
	Zone I		Zone II		Zone III	
	P	R	P	R	P	R
Protégée	0,54	9	0,54	9	0,63	9
Normale	0,63		0,72		0,76	
Exposée	0,76		0,85		0,90	

Tableau 26 *en projection horizontale

Longueur maximale du rampant comprise entre 8 et 12 m*

P : pentes admissibles en mpm. R : recouvrement 8 cm en zones I et II R : recouvrement 9 cm en zone III

Situation	Zones d'application					
	Zone I		Zone II		Zone III	
	P	R	P	R	P	R
Protégée	0,60	8	0,60	8	0,70	9
Normale	0,70		0,80		0,85	
Exposée	0,85		0,95		1,00	

Tableau 27 *en projection horizontale

Annexe B – Courrier de la Fédération Française des Tuiles et Briques

Paris, le 9 septembre 2005

LE PRESIDENT

**SIPLAST/ICOPAL
12, rue de la Renaissance
92184 ANTONY CEDEX**

A l'attention de MM. Jean-Michel Bonnet, Directeur Marketing, et Bernard Hue

Objet : Etanchéité complémentaire Ad'X

Messieurs,

Suite à votre courrier du 18 juillet dernier, concernant nos échanges sur les conditions de mise en œuvre de l'étanchéité complémentaire Ad'X, nous avons pris connaissance de la version finale de votre Cahier des Charges.

Nous avons ainsi pu constater que les différentes remarques de notre groupe de travail technique avaient effectivement été prises en compte, l'ensemble des tableaux (pentes, recouvrements, longueurs de rampant) correspondant aux différents types de tuiles de terre cuite ayant été intégré en tenant compte de nos prescriptions.

De plus, à notre demande, l'usage de l'étanchéité complémentaire Ad'X a bien été limitée d'une part aux tuiles conformes à la norme NF EN 1304 et ayant un niveau d'imperméabilité 1 uniquement ; et, d'autre part :

- soit à un abaissement de la pente admissible,
- soit à une augmentation des longueurs de rampant admissibles,

en dérogation des prescriptions des normes de pose/DTU concernant les couvertures en tuiles de terre cuite.

Nous vous confirmons donc notre accord quant aux dispositions du Cahier des Charges de l'étanchéité complémentaire Ad'X, établi en cohérence avec la FFTB.

En espérant que cette confirmation écrite vous permettra de justifier ce Cahier des Charges auprès des utilisateurs et des bureaux de contrôle et facilitera la présentation de votre demande d'Avis Technique, nous vous prions d'agréer, Messieurs, l'expression de nos salutations distinguées.



Hervé GASTINEL

FFTB 17, RUE LETELLIER 75015 PARIS TEL. 01 44 37 07 10 FAX 01 44 37 07 20 E.mail : fftb@fftb.org - Site : <http://www.fftb.org>

SIRET 781 360 034 090 28 Code NAF 911 A

